

E15X-SUB

Manual (1.2 ES)



Símbolos en el equipo

Consulte la información en el manual de instrucciones.

¡ADVERTENCIA!
¡Voltaje peligroso!

Índice

Precauciones de seguridad.....	3
Información relativa al uso de altavoces.....	3
E15X-SUB	4
Conexiones.....	4
Funcionamiento con D6 o D12.....	5
Funcionamiento con E-PAC.....	5
Especificaciones técnicas.....	6
Declaraciones del fabricante.....	7
Conformidad UE de los altavoces (símbolo CE).....	7
Declaración RAEE/WEEE (Eliminación).....	7

Información general

E15X-SUB Manual

Versión 1.2 ES, 10/2008, D2032.ES .01

Copyright © 2008 by d&b audiotechnik GmbH; reservados todos los derechos.

Guarde este manual cerca del producto o en un lugar seguro para que esté disponible para futuras consultas.

Si revende este producto, no olvide entregar este manual al nuevo cliente.

Si suministra productos de d&b, llame la atención de sus clientes sobre este manual. Incluya los manuales correspondientes con los sistemas. Si para este fin necesita manuales adicionales, puede solicitarlos a d&b.

d&b audiotechnik GmbH
Eugen-Adolff-Strasse 134, D-71522 Backnang, Alemania
Teléfono +49-7191-9669-0, Fax +49-7191-95 00 00
Correo electrónico: docadmin@dbaudio.com
Internet: www.dbaudio.com

Precauciones de seguridad



¡ADVERTENCIA!

Información relativa al uso de altavoces

Nunca permanezca cerca de altavoces que funcionan a un nivel alto. Los sistemas de altavoces profesionales pueden causar niveles de presión acústica perjudiciales para la salud humana. Es probable que niveles de sonido no críticos (desde aprox. 95 dB SPL) puedan causar lesiones auditivas si las personas se exponen durante un largo período de tiempo.

Para prevenir accidentes cuando instale altavoces sobre el suelo o volados, tenga en cuenta lo siguiente:

Cuando coloque los altavoces o los soportes de los altavoces, compruebe que se sitúan sobre una superficie firme. Si coloca varios sistemas uno sobre otro, utilice correas de sujeción para fijarlos contra movimientos.

Utilice exclusivamente accesorios que d&b haya comprobado y aprobado para instalaciones permanentes y aplicaciones portátiles. Ponga atención a la aplicación correcta y a la capacidad de carga máxima de los accesorios como se detalla en nuestras "Instrucciones de montaje" específicas o en los "Manuales de sistemas volados y rigging".

Compruebe que todos los accesorios metálicos, anclajes y fijaciones adicionales que se utilizarán para la instalación permanente o la aplicación portátil son del tamaño y el factor de seguridad de la carga adecuados. Preste atención a las instrucciones de los fabricantes y a las instrucciones relevantes de seguridad.

Compruebe regularmente las cajas y los accesorios de los altavoces por si presentan signos visibles de desgaste o deterioro, y sustitúyalos cuando sea necesario.

Compruebe regularmente todos los pernos que soportan carga en los dispositivos de montaje.

¡PRECAUCIÓN!

Los altavoces producen un campo magnético estático incluso si están desconectados o no se utilizan. Por lo tanto, cuando instale y transporte altavoces compruebe que no están cerca de equipos y objetos que pueden quedar afectados o dañados por un campo magnético externo. Generalmente es suficiente una distancia de 0,5 m (1,5 ft) para soportes de datos magnéticos (disquetes, cintas de audio y vídeo, tarjetas bancarias, etc.); una distancia de más de 1 m (3 ft) puede ser necesaria para PCs y monitores de vídeo.

E15X-SUB

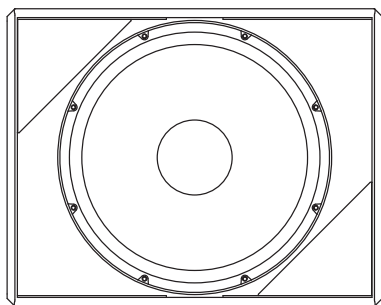


Fig. 1: Altavoz E15X-SUB

El E15X-SUB es un subwoofer compacto de alto rendimiento que se utiliza con los altavoces de la Serie E de d&b. Incorpora un motor de 15", de neodimio y larga excursión, en una caja bass-reflex.

Debido a la red de crossover pasivo integrado, el E15X-SUB puede funcionar en paralelo con los altavoces E12 o E12-D en un canal del amplificador, y extiende en gran medida el rango dinámico de bajas frecuencias y el ancho de banda de los sistemas.

Como alternativa, puede funcionar activamente por su propio canal del amplificador sin necesidad de realizar cambios en la caja. En modo activo, el E15X-SUB se puede utilizar como complemento de las cajas de la Serie E, pues su respuesta de frecuencia se extiende desde 37 Hz a 100/140 Hz.

La caja del E15X-SUB está hecha de contrachapado con un acabado de pintura negra resistente a los impactos y a las inclemencias del tiempo. La parte frontal de la caja del altavoz está protegida por una rejilla metálica rígida y una espuma transparente acústicamente. La caja incorpora un par de asas y un reborde roscado M20 en el panel superior, que acepta el soporte de altavoz d&b Z5013 para la instalación de cajas de rango completo (full range).

Cuatro pies de goma impiden el movimiento de la caja y protegen el panel inferior de arañazos. En el panel superior de cada caja se incorporan unos entrantes con la forma correspondiente que impiden el movimiento de la caja cuando se apilan E15X-SUB.

¡PRECAUCIÓN!

Los altavoces E15X-SUB sólo deben funcionar con un amplificador de d&b correctamente configurado porque, en caso contrario, existe el riesgo de dañar los componentes del altavoz.

Opciones de caja del E15X-SUB

La versión en color especial (SC) de la caja está disponible en todos los colores de la tabla RAL. El tipo de conector es NL4.

La versión resistente a las inclemencias del tiempo (WR) sólo está disponible en negro. Está equipado con un cable de entrada fijo (5 m / 16,4 ft, tipo H-07-RN-F 2 x 2,5 mm²/AWG 13).

Conexiones

La caja del E15X está provista con un par de conectores EP5. Los cinco pins de ambos conectores están cableados en paralelo. E15X-SUB utiliza las asignaciones de pins 3/4 y 5. El pin 5 se utiliza para SenseDrive (sólo está disponible si se utiliza un amplificador D12 y cableado de 5 hilos). Los pins 1/2 se asignan a los sistemas de rango completo de la Serie E. Usando el conector macho como entrada, el conector hembra permite la conexión directa de altavoces adicionales.

El E15X-SUB se puede suministrar con conectores NL4 como opción. La función SenseDrive de D12 no está disponible cuando se utilizan conectores NL4.

Los equivalentes de los pins de EP5 y de los conectores NL4 y la opción de cable fijo se enumeran en la tabla siguiente.

EP5	1	2	3	4	5
NL4	1+	1-	2+	2-	n.d.
Cable fijo (PG)			Marrón (+)	Azul (-)	

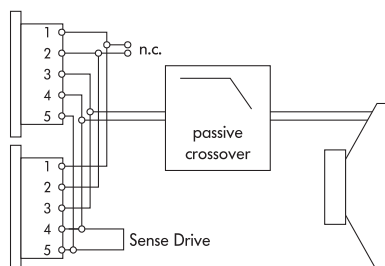


Fig. 2: Cables del conector

Funcionamiento con D6 o D12

Funcionamiento pasivo conectado en paralelo a E12 o a E12-D

Seleccione la configuración de E12-X o de E12-DX si se utilizan cajas E12 o E12-D en combinación con altavoces E15X-SUB en el mismo canal. Comparadas con las configuraciones estándar de E12 y E12-D, las versiones X proporcionan una corrección dedicada para la respuesta de frecuencia combinada de esos sistemas. Para acceder a ellos, los amplificadores D12 deben configurarse en "Dual Channel".

¡IMPORTANTE!

La selección de la configuración E12-X (E12-DX) permite que funcione una combinación de un E12 (E12-D) y un E15X-SUB por el canal de D12 o D6 respectivo.

En aplicaciones con niveles continuos suaves y bajas temperaturas ambiente se pueden conectar hasta tres cajas a un canal de D12.

Funcionamiento activo

Seleccione la configuración E15-SUB para accionar el E15X-SUB en modo activo. Las cajas de rango completo de la Serie E deben funcionar en modo CUT para incrementar el rango dinámico del sistema. En el amplificador D12, la configuración E15-SUB está disponible en "Dual Channel" y en el modo "Mix TOP/SUB".

¡IMPORTANTE!

La selección de la configuración E15-SUB permite que funcionen hasta dos altavoces E15X-SUB por el canal respectivo.

En aplicaciones con niveles continuos suaves y bajas temperaturas ambiente se pueden conectar hasta tres cajas a un canal de D12.

Para aplicar SenseDrive al subwoofer, deben utilizarse conectores EP5 y cables de 5 hilos. Cuando funciona en el modo "Mix TOP/SUB", el subwoofer debe alimentarse desde el conector B de salida del amplificador D12.

Circuito de 100 Hz

Si se selecciona el circuito de 100 Hz, la frecuencia superior de funcionamiento del sistema se reduce de 140 Hz a 100 Hz. Se puede usar si los subwoofers E15X-SUB accionados activamente se utilizan como complemento de cajas de la Serie E que funcionan en modo full range, p. ej. en un sistema de sonido distribuido. El modo de 100 Hz también se puede utilizar para compensar los efectos de la conexión cercana entre E15X-SUB y cajas de la Serie E que funcionan en modo CUT, p. ej. en una configuración drum-fill.

Funcionamiento con E-PAC

La selección del modo E15-SUB permite que un E-PAC accione un altavoz E15X-SUB.

La configuración de 100 Hz está disponible. Las características de la configuración de 100 Hz se explican en el apartado "Funcionamiento con D6 o D12" anterior.

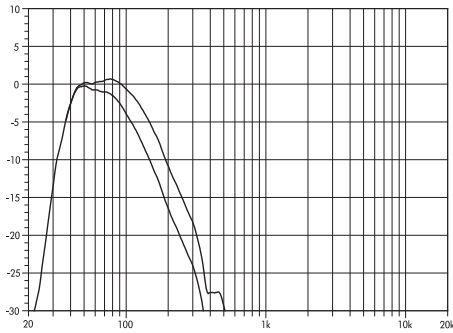


Fig. 3: Respuesta de frecuencia de E15X, ajustes estándar y 100 Hz

Especificaciones técnicas

Datos del sistema E15X-SUB

Respuesta de frecuencia (-5 dB, estándar).....37 Hz ... 140 Hz
 Respuesta de frecuencia (-5 dB, modo 100 Hz).....37 Hz ... 100 Hz
 Máx. presión acústica (una sola caja, 1 m, campo libre) con D12130 dB
 Max. presión acústica (una sola caja, 1 m, campo libre) con D6127 dB
 (pico máx. SPL, señal de prueba de ruido rosa con factor de cresta de 4)

Subwoofer E15X-SUB

Impedancia nominal.....8 ohmios
 Manejo de potencia (RMS / pico 10 ms).....300/1600 W
 Componentes.....motor de 15"
Crossover pasivo
 Conexiones.....2 x EP5
opcional y opción SC: 2 x NL4
opción WR: cable fijo 5 m (16,4 ft) (H-07-RN-F 2 x 2,5 mm²/AWG 13)
 Asignaciones de pins.....EP5: 3/4, SenseDrive pin 5
NL4: 2+/2-
cable fijo: marrón + / azul -
 Peso.....24 kg (53 lb)

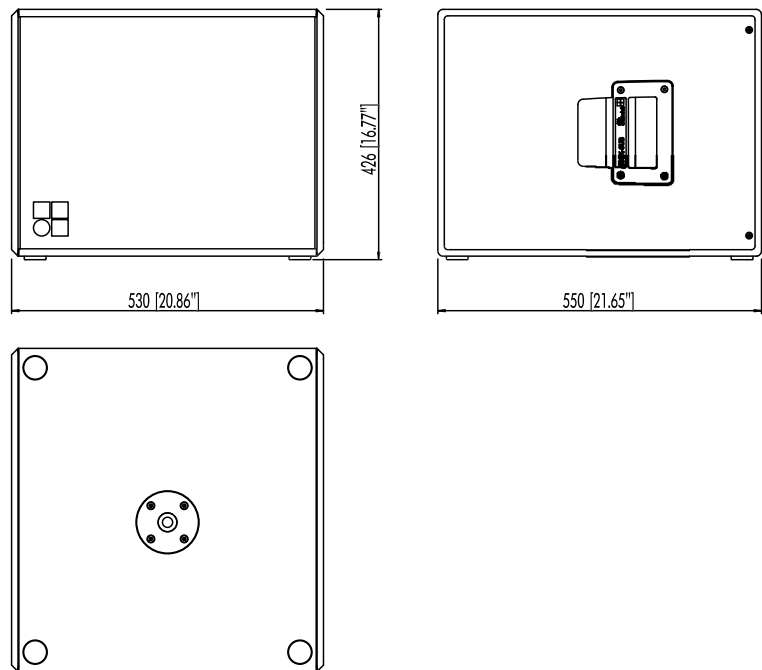


Fig. 4: Dimensiones de la caja de E15X-SUB en mm [pulgadas]

Declaraciones del fabricante



Conformidad UE de los altavoces (símbolo CE)

Esta declaración se aplica a:

Altavoz E15X-SUB de d&b, Z0615

fabricado por d&b audiotechnik GmbH.

Se incluyen todas las versiones de producción de este tipo, siempre y cuando se correspondan a la versión técnica original y no se hayan sometido a ulteriores diseños o modificaciones electromecánicas.

Por el presente documento declaramos que dichos productos están en conformidad con las disposiciones de las directivas respectivas de la UE, incluyendo todas las enmiendas aplicables.

La declaración detallada está disponible por solicitud y se puede pedir a d&b o descargar desde el sitio web de d&b en www.dbaudio.com.

Declaración RAEE/WEEE (Eliminación)

La eliminación de residuos procedentes de equipamiento eléctrico y electrónico debe realizarse por separado de los residuos normales al final de su vida útil.

Elimine los residuos de este producto conforme a las normativas nacionales o los acuerdos contractuales respectivos. Si tiene alguna duda respecto a la eliminación de este producto, póngase en contacto con d&b audiotechnik.

