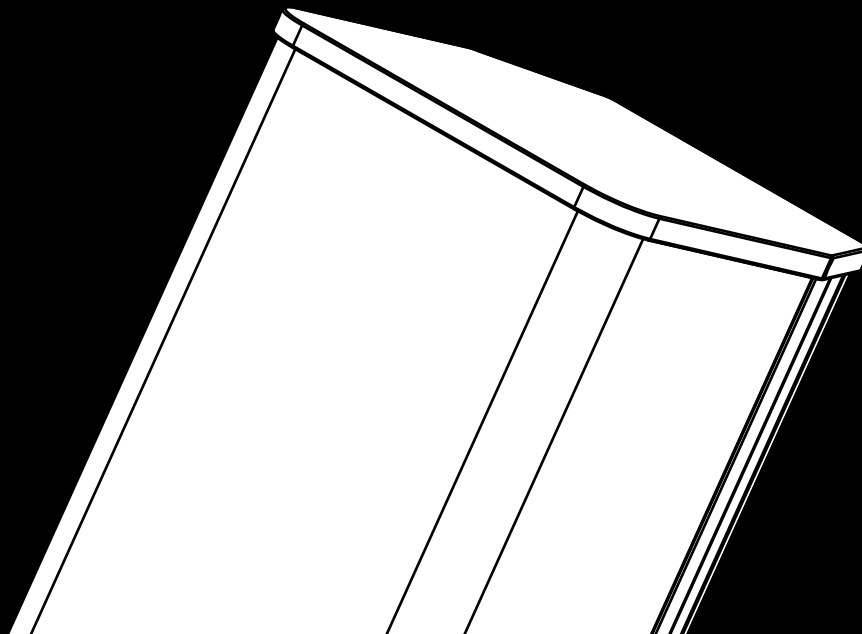
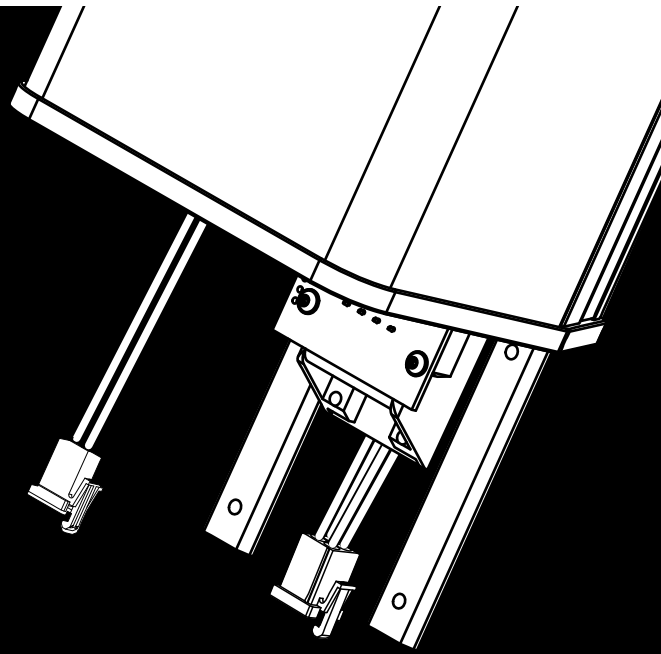


X C

24C/24C-E
Manual 1.4 es



Información general

24C/24C-E Manual

Versión: 1.4 es, 06/2023, D2618.ES .01

Copyright © 2023 by d&b audiotechnik GmbH & Co. KG; reservados todos los derechos.

Guarde este manual cerca del producto o en un lugar seguro para que esté disponible para futuras consultas.

Si revende este producto, no olvide entregar este manual al nuevo cliente.

d&b audiotechnik GmbH & Co. KG
Eugen-Adolff-Str. 134, D-71522 Backnang, Alemania
T +49-7191-9669-0, F +49-7191-95 00 00
docadmin@dbaudio.com, www.dbaudio.com

1	Precauciones de seguridad	4
2	24C / 24C-E cardioid column loudspeaker	5
2.1	Descripción del producto.....	5
2.1.1	Altavoz de columna cardioide 24C.....	5
2.1.2	Extensor de columna cardioide 24C-E.....	5
2.1.3	Dispersión cardioide.....	6
2.1.4	Características de la dispersión.....	7
2.1.5	Índice de directividad (Di).....	7
2.1.6	Angulación del haz.....	8
2.2	Conexiones.....	9
2.3	Funcionamiento.....	9
2.3.1	Ajustes del controlador.....	10
2.4	Especificaciones técnicas.....	11
3	Conexión del extensor 24C-E	13
4	Declaraciones del fabricante	15
4.1	Conformidad UE de los altavoces (símbolo CE).....	15
4.2	Declaración RAEE/WEEE (Eliminación).....	15

Riesgo potencial de daño personal

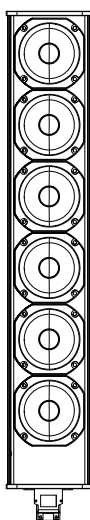
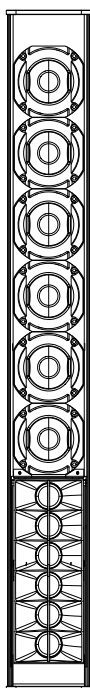
Nunca permanezca cerca de altavoces que funcionan a un nivel alto. Los sistemas de altavoces profesionales pueden causar niveles de presión acústica perjudiciales para la salud humana. Es probable que niveles de sonido no críticos (desde aprox. 95 dB SPL) puedan causar lesiones auditivas si las personas se exponen durante un largo período de tiempo.

Para prevenir accidentes cuando instale altavoces sobre el suelo o volados, tenga en cuenta lo siguiente:

- Cuando coloque los altavoces o los soportes de los altavoces, compruebe que se sitúan sobre una superficie firme. Si coloca varios sistemas uno sobre otro, utilice correas de sujeción para fijarlos contra movimientos.
- Utilice exclusivamente accesorios que d&b haya comprobado y aprobado para instalaciones permanentes y aplicaciones portátiles. Ponga atención a la aplicación correcta y a la capacidad de carga máxima de los accesorios como se detalla en nuestras "Instrucciones de montaje" específicas o en los "Manuales de sistemas volados y rigging".
- Compruebe que todos los accesorios metálicos, anclajes y fijaciones adicionales que se utilizarán para la instalación permanente o la aplicación portátil son del tamaño y el factor de seguridad de la carga adecuados. Preste atención a las instrucciones de los fabricantes y a las instrucciones relevantes de seguridad.
- Compruebe regularmente las cajas y los accesorios de los altavoces por si presentan signos visibles de desgaste o deterioro, y sustitúyalos cuando sea necesario.
- Compruebe regularmente todos los pernos que soportan carga en los dispositivos de montaje.

Riesgo potencial de daño material

Los altavoces producen un campo magnético estático incluso si están desconectados o no se utilizan. Por lo tanto, cuando instale y transporte altavoces compruebe que no están cerca de equipos y objetos que pueden quedar afectados o dañados por un campo magnético externo. Generalmente es suficiente una distancia de 0.5 m (1.5 ft) para soportes de datos magnéticos (disquetes, cintas de audio y vídeo, tarjetas bancarias, etc.); una distancia de más de 1 m (3 ft) puede ser necesaria para PCs y monitores de vídeo.



2.1 Descripción del producto

2.1.1 Altavoz de columna cardioide 24C

El altavoz de columna 24C pasivo de 2 vías incluye seis motores de neodimio de 4" y un arreglo de altas frecuencias (HF) que incorpora seis altavoces de agudos convexos de 1.1".

Los motores de 4" están situados en una configuración cardioide exclusiva que emite a través de elementos de guía de ondas en su parte frontal y de puertos canceladores en la parte posterior de la caja. Este diseño proporciona un patrón de directividad constante de 90° en el plano horizontal con una atenuación de banda ancha en la parte posterior de aproximadamente 18 dB de media.

En el plano vertical, el haz producido por los motores de graves/medios se inclina hacia abajo en -5° y proporciona una directividad significativa hasta 370 Hz.

El arreglo de altas frecuencias (HF) tiene una dispersión vertical nominal de 20° y su eje principal puede ajustarse de modo continuo entre 0° y -14° (cuando se utiliza el ajuste de ArrayCalc en incrementos de 1°).

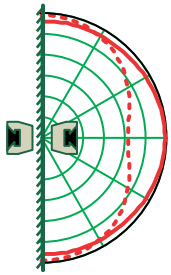
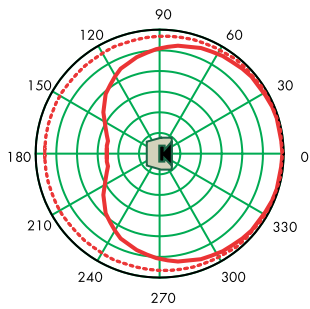
Las cajas de altavoz están hechas de perfil de aluminio extruido con una rejilla metálica que protege la parte frontal del altavoz. En la parte posterior se incluyen dos carriles continuos (perfiles con ranura en T de 8 mm) para fijar el altavoz al soporte de montaje en la pared.

2.1.2 Extensor de columna cardioide 24C-E

La extensión pasiva de columna 24C-E se conecta directamente al altavoz 24C. La caja aloja seis motores de neodimio de 4" y proporciona una extensión de directividad vertical hasta una octava más a 190 Hz.

El diseño acústico se basa en los mismos principios que 24C, y ofrece el mismo patrón de dispersión cardioide en el plano horizontal. La conexión eléctrica del extensor se realiza a través del altavoz 24C sin necesidad de un canal de amplificador adicional.

Nota: No se ha previsto que el altavoz 24C-E funcione como sistema independiente.



2.1.3 Dispersión cardioide

Debido a sus dimensiones, los altavoces de columna convencionales no ofrecen una directividad horizontal significativa por debajo de 2 kHz.

En frecuencias bajas y medias, el patrón polar resultante es casi omnidireccional (línea de puntos).

Los patrones cardioide de 24C y 24C-E indican una directividad mucho más alta que produce una menor emisión de energía en la sala (línea continua).

Normalmente, los altavoces de columna se montan en la pared o en otras superficies planas duras. Las superficies duras actúan como un reflejo acústico. Esto significa que la sala no sólo queda cubierta por el sonido del altavoz de columna, sino también por el sonido que produce su fuente refleja virtual de "detrás".

En el caso de altavoces de columna convencionales, con su baja directividad horizontal, la fuente refleja emite a un nivel similar al del propio altavoz.

La combinación de las dos fuentes produce una característica dipolar en la que la energía principal se emite a lo largo de las paredes (línea de puntos). Sin embargo, los patrones de dispersión cardioide de 24C y 24C-E proporcionan una característica de dispersión uniforme y directividad útil cuando se montan en la pared.

2.1.4 Características de la dispersión

Los gráficos siguientes muestran el ángulo de dispersión sobre la frecuencia de una sola caja, trazado con líneas de igual presión acústica (isóbaras) a -6 dB y -12 dB.

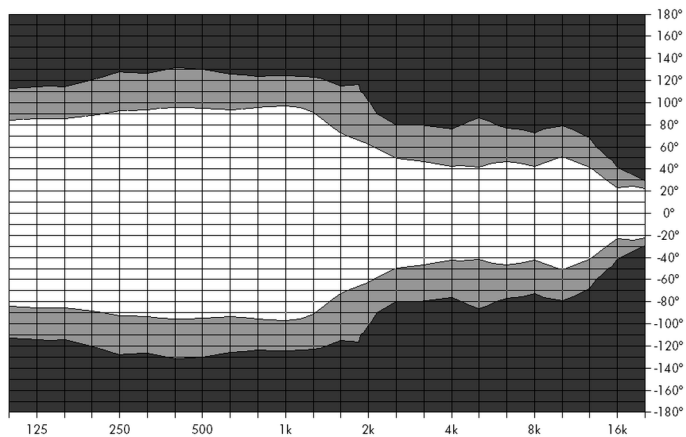


Diagrama de isóbara de 24C horizontal

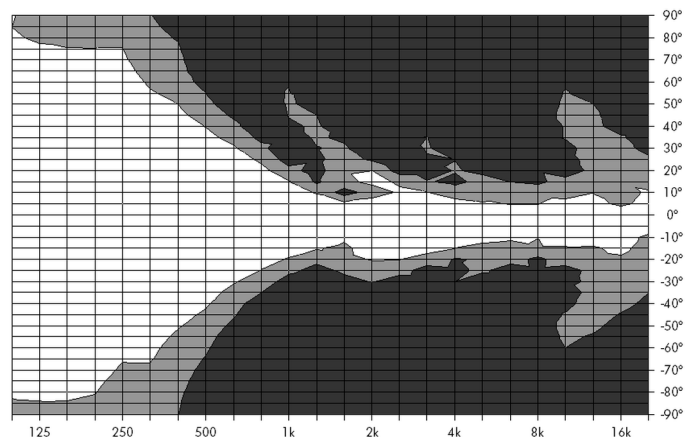


Diagrama de isóbara de 24C vertical

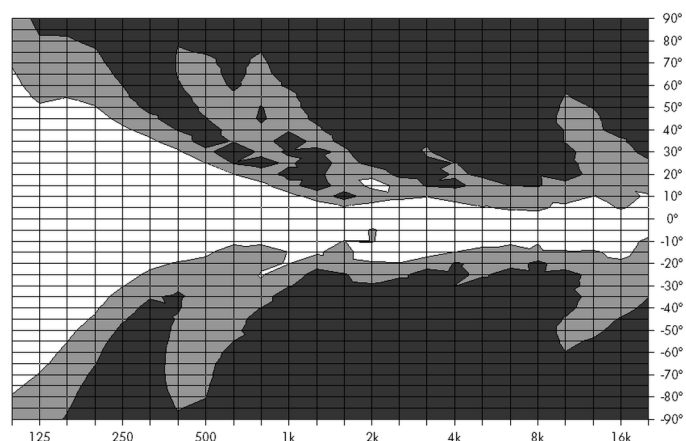
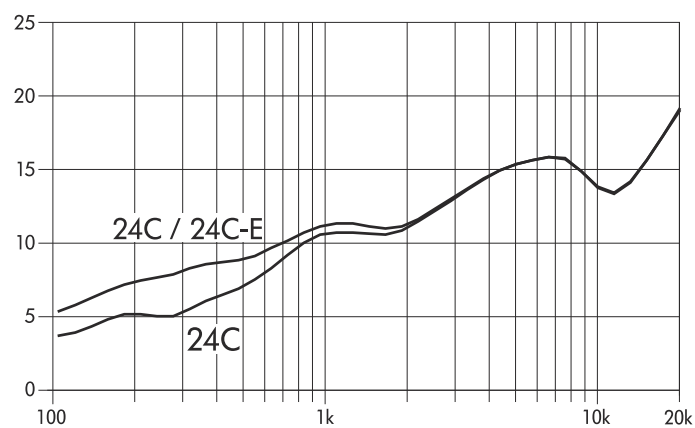
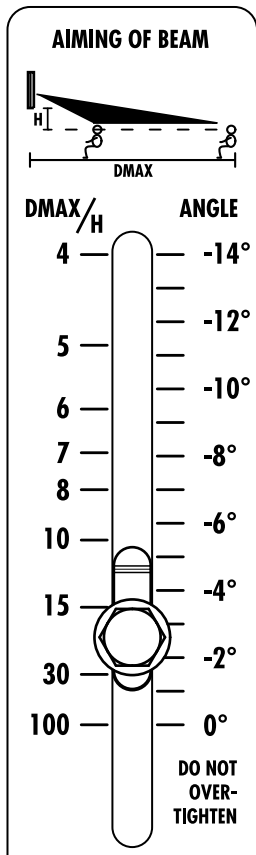


Diagrama de isóbara de 24C con 24C-E vertical

2.1.5 Índice de directividad (D_i)





Haz de altas frecuencias establecido en $DMAX/H = 12$

2.1.6 Angulación del haz

La angulación del haz del arreglo de altas frecuencias (HF) puede ajustarse entre 0° y -14° .

La escala $DMAX/H$ de la izquierda proporciona un medio sencillo para determinar el ajuste correcto de una geometría de sala determinada. Aquí se presupone que la zona de público es horizontal y la columna de altavoces se monta exactamente vertical.

Sólo hay que tomar la distancia máxima que debe cubrirse ($DMAX$) y dividirla por la altura (H) por encima de los oídos del público hasta el borde inferior del 24C. Establezca la marca en el valor de $DMAX/H$ respectivo.

Ejemplo:

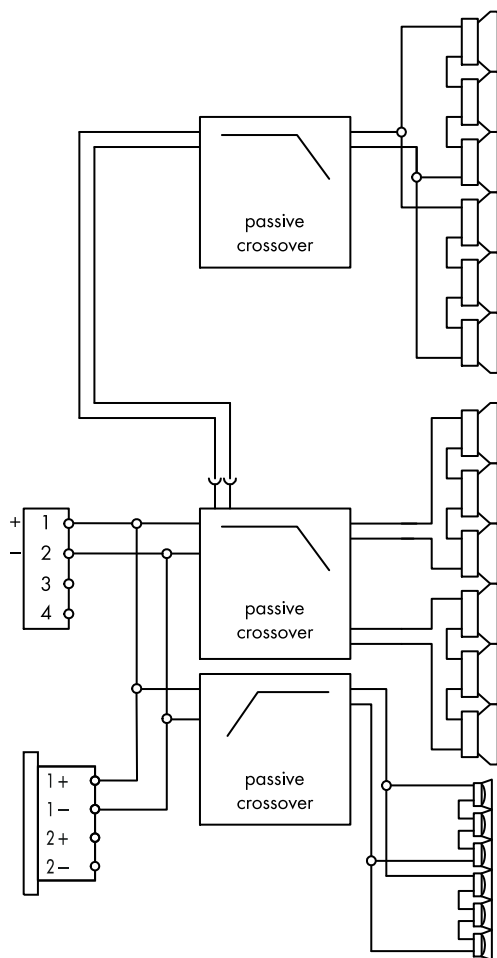
La altura habitual de los oídos de un público sentado suele ser de 1,20 m (4 ft) por encima del nivel del suelo. El borde inferior del altavoz está a 2,70 m (9 ft) por encima del nivel del suelo, es decir, 1,50 m (5 ft) por encima del nivel de los oídos. La distancia máxima que debe cubrirse es 18 m (60 ft).

Por tanto, el haz de HF debe situarse a:
 $18 \text{ m} / 1,50 \text{ m} = 12$ (60 ft / 5 ft = 12)

Para direccionar el ángulo del haz, proceda del modo siguiente:

Herramientas necesarias: Llave fija de 10 mm (1/4")

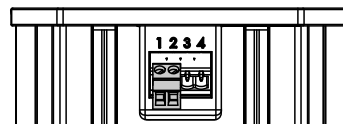
1. En la parte posterior, afloje el tornillo de cabeza hexagonal M6.
2. Deslice el tornillo hacia arriba o hacia abajo para establecer la marca encima del tornillo en el valor calculado.
3. Vuelva a apretar con cuidado el tornillo.



Cables del conector

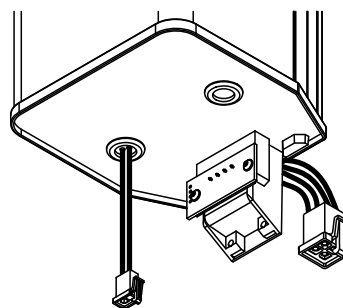
2.2 Conexiones

Las cajas de **24C** están provistas con un conector Euroblock de 4 polos Phoenix que admite un conector terminal a cable pelado Phoenix Euroblock de 2 polos (sección transversal de hasta 4 mm²/AWG 11). El conector utiliza las asignaciones de pines 1: + y 2: -. Los pines 3 y 4 no se conectan.



Además, se proporciona un conector NL4 M que utiliza la asignación de pines 1+/1-.

Las cajas de **24C-E** están equipadas con un casquillo para paso de cable fijo que incluye un miniconector Mate-N-Lok de 2 polos. La conexión eléctrica del extensor se realiza en la caja de 24C.



Además, las cajas de 24C-E también están equipadas con el mismo bloque conector Euroblock Phoenix de 4 polos y el cable de conector de entrada correspondiente que las cajas 24C, para permitir una conexión rápida y fácil del extensor a la caja de 24C.

En ⇒ Capítulo 3 "Conexión del extensor 24C-E" en la página 13, se ofrece una descripción detallada sobre cómo se conecta el extensor.

2.3 Funcionamiento

¡AVISO!

Los altavoces de d&b sólo deben funcionar con un amplificador de d&b correctamente configurado porque, en caso contrario, existe el riesgo de dañar los componentes del altavoz.

Amplificadores aplicables de d&b:

40D|30D|10D|5D.

Aplicación	Configuración	Cajas por canal
24C	24C	2
24C con 24C-E	24C-E	1

Para los amplificadores aplicables, están disponibles las configuraciones de controlador y los modos Dual Channel y Mix TOP/SUB.

2.3.1 Ajustes del controlador

Para el ajuste acústico, se pueden seleccionar las funciones CUT, HFA y CPL.

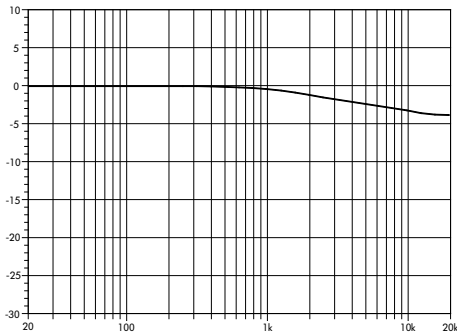
Circuito CUT

Si se establece en CUT, se reduce el nivel de presión de baja frecuencia de las cajas. Las cajas ya estarán configuradas para utilizarlas con los subwoofers activos de d&b.

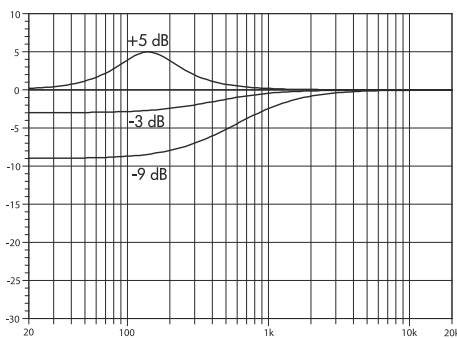
Circuito HFA

En modo HFA (Atenuación de alta frecuencia), la respuesta de HF del sistema está atenuada. HFA proporciona una respuesta de frecuencia natural y balanceada cuando una unidad se sitúa cerca de los oyentes en campo próximo o se utiliza en retraso (delay).

La Atenuación de alta frecuencia empieza gradualmente a 1 kHz, disminuyendo aproximadamente 3 dB a 10 kHz. Esta atenuación imita la disminución en la respuesta de frecuencia que se experimenta cuando se escucha un sistema desde una distancia en una sala o auditorio típicamente reverberante.



Corrección de la respuesta de frecuencia del circuito HFA



Corrección de la respuesta de frecuencia del circuito CPL

Circuito CPL

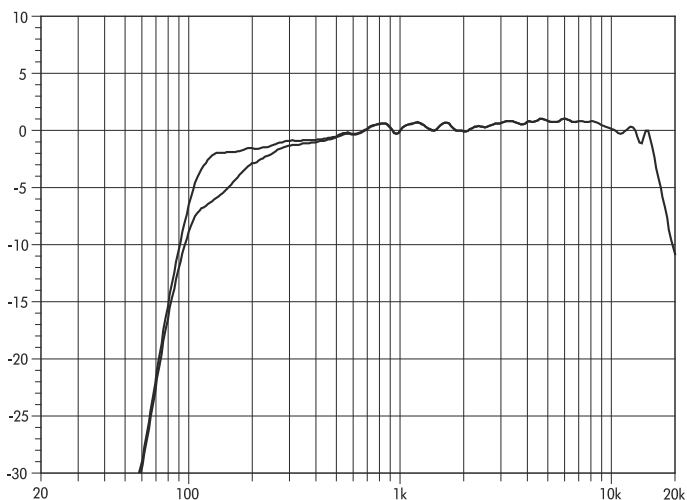
El circuito CPL (Coupling) compensa las diferentes propiedades acústicas del recinto. CPL empieza gradualmente a 1 kHz, con la atenuación máxima por debajo de 250 Hz. Para conseguir una respuesta de frecuencia equilibrada, el circuito CPL se puede configurar hasta valores de atenuación en dB entre 0 y -9.

Los valores CPL positivos crean un refuerzo de baja frecuencia ajustable (de 0 a +5 dB) y pueden seleccionarse cuando el sistema trabaje en modo de rango completo sin subwoofers.

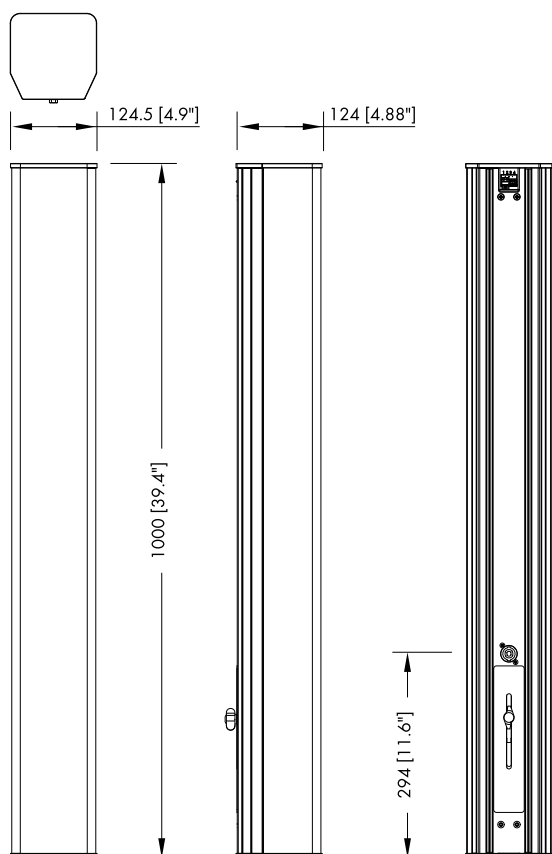
2.4 Especificaciones técnicas

Datos del sistema 24C

Respuesta de frecuencia (-5 dB estándar)	110 Hz - 17 kHz
Respuesta de frecuencia (-5 dB, modo CUT)	150 Hz - 17 kHz
Máx. presión acústica (1 m, campo libre)	
24C con 5D/10D/30D/40D/D6/D12/D20/D40/D80	126 dB
..... (Pico máx. SPL, señal de prueba: ruido rosa con factor de cresta de 4)	



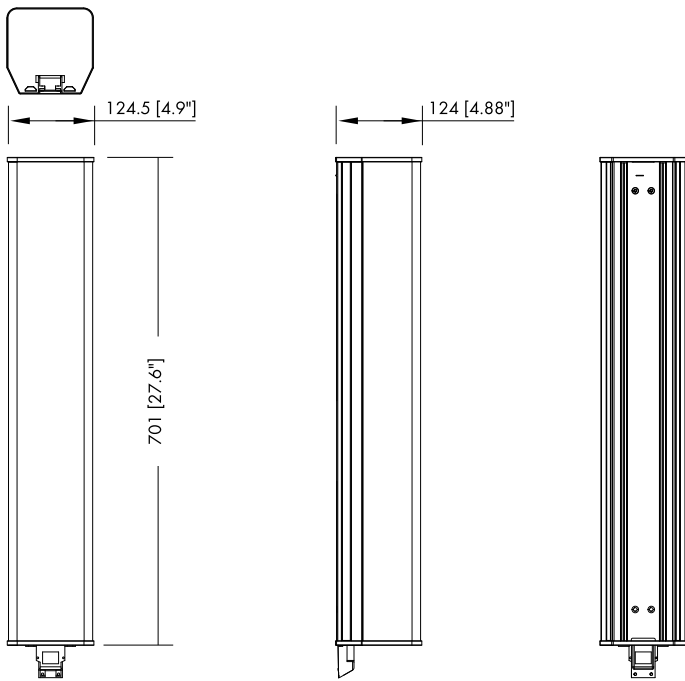
Respuesta de frecuencia de 24C, ajustes estándar y CUT



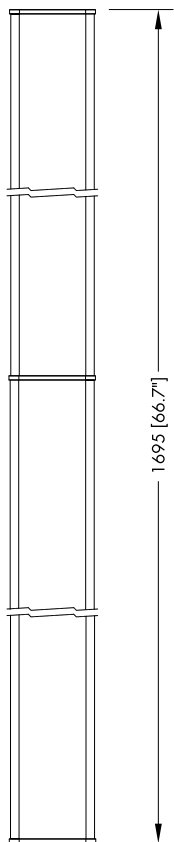
Dimensiones de la caja del 24C en mm [pulg.]

Altavoz 24C

Impedancia nominal	12 ohmios
Manejo de potencia (RMS/peak 10 ms)	125/600 W
Ángulo de dispersión nominal (h x v)	90° x 20°
Angulación vertical del haz de graves-medios	-5°
Ajuste vertical del arreglo de HF	0° a -14°
Componentes	6 x 4" motores con imán de neodimio
... Altavoz de agudos convexo de 6 x 1.1" montado en un arreglo de	trompeta vertical
.....	Crossover pasivo
Conexiones	Phoenix Euroblock de 4 pines y 1 x NL4 M
Asignaciones de pines	Phoenix: 1: + / 2: - (3/4: n.c.)
.....	NL4 M: 1+/1-
Caja	Aluminio extruido, baffle metálico y rejilla frontal
Peso	9 kg (19.8 lb)
Montaje	Doble carril de 8 mm con perfil de ranura en T en la parte posterior



Dimensiones de la caja del 24C-E en mm [pulg.]



Altavoz 24C-E

Manejo de potencia (RMS/peak 10 ms) 125/600 W
 Componentes 6 x 4" motores con imán de neodimio
 Conexiones
 .. Casquillo para paso de cable fijo con un miniconector Mate-N-Lok de 2 polos a través de 24C
 Caja Aluminio extruido, baffle metálico y rejilla frontal
 Peso 7 kg (15.4 lb)
 Montaje Doble carril de 8 mm con perfil de ranura en T en la parte posterior

Altavoz 24C con extensor 24C-E

Máx. presión acústica (1 m, campo libre) 128 dB
 Impedancia nominal 6 ohmios
 Manejo de potencia (RMS/peak 10 ms) 250/1200 W
 Ángulo de dispersión (h x v) 90° x 20°
 Componentes Motor de 12 x 4" con imán de neodimio
 ... Altavoz de agudos convexo de 6 x 1.1" montado en un arreglo de trompeta vertical
 Peso 16 kg (35 lb)
 Altura total 1695 mm (66.7 pulgadas)

3 Conexión del extensor 24C-E

Herramientas necesarias

- Llave dinamométrica/destornillador n.º TX20
- Llave dinamométrica/destornillador n.º TX15

Observaciones

El ensamblaje puede llevarlo a cabo una sola persona. No obstante, recomendamos que participe una segunda persona. Proceda como se indica a continuación:

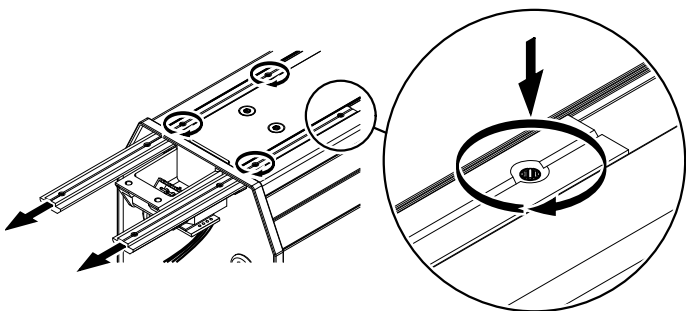
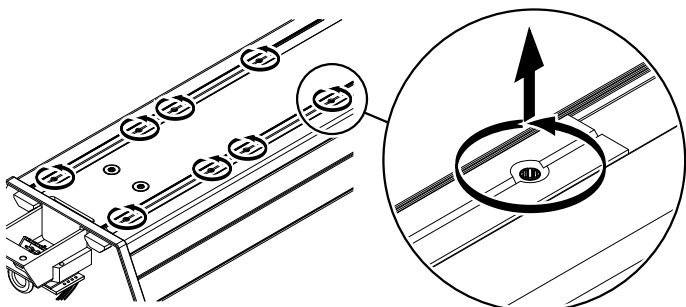
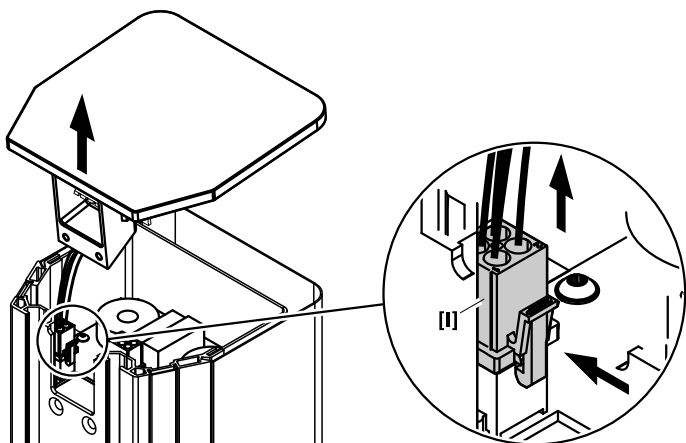
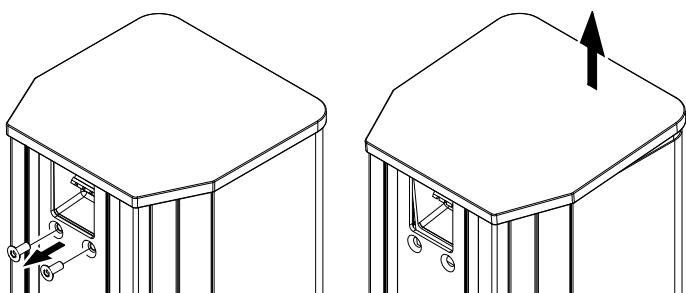
1. Preparación de la caja de 24C

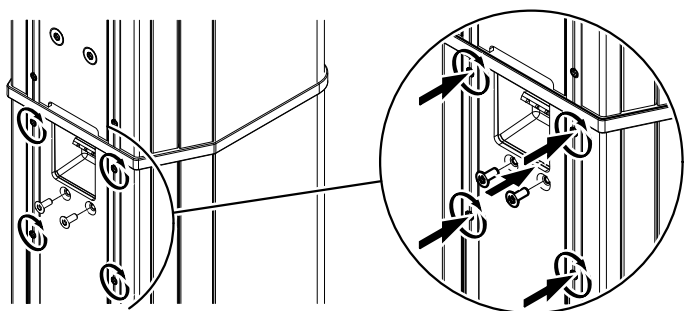
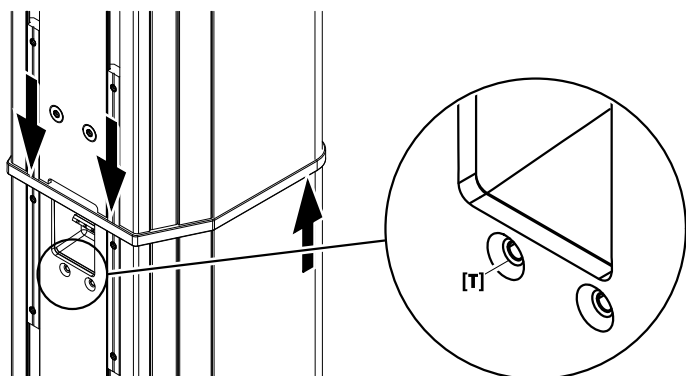
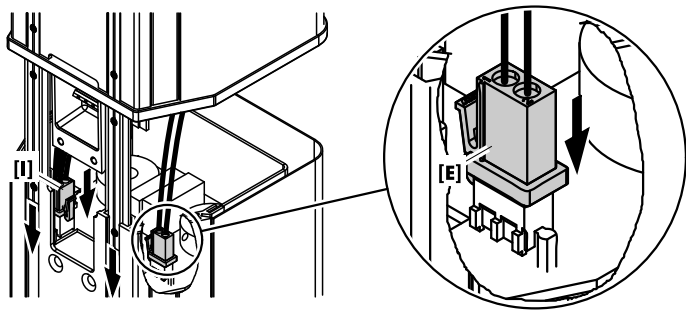
1. En la parte posterior de la caja, afloje los dos tornillos embudidos (apriete n.º T20) para el panel superior.
2. Levante ligeramente la parte frontal del panel superior.

3. Levante la parte superior del panel superior y sáquela de la ranura de guía.
4. Desconecte el conector de entrada [I] y quite el panel superior.

2. Preparación de la caja de 24C-E

1. En la parte posterior de la caja de 24C-E, afloje los ocho tornillos de sujeción (el par de los tornillos es n.º T15) de los carriles de conexión.
2. Extraiga los dos carriles de conexión hasta la mitad de su longitud.
3. Vuelva a apretar los cuatro tornillos restantes en el extensor.





3. Unión de las cajas

1. Con la ayuda de otra persona, inserte los carriles de conexión de la caja de 24C-E en los perfiles de ranura en T de la parte posterior de la caja de 24C, aprox. 10 - 20 mm.
2. Vuelva a conectar el conector de entrada [I].
3. Presione la clavija Mate-N-Lok [E] del extensor en la toma de conexión respectiva, como se muestra en el gráfico opuesto.

4. Inserte completamente los carriles de conexión en los perfiles con ranura en T.

- ↳ Compruebe que no queda aplastado ningún cable de conexión entre los bordes de las cajas.

Compruebe que el panel de conexión del extensor se ha insertado completamente.

El panel de conexión se ha insertado por completo cuando la rejilla frontal de la caja de 24C ha encajado correctamente en el panel y las inserciones roscadas [T] están alineadas con los orificios avellanados de la caja de 24C.

5. Vuelva a poner y a apretar los dos tornillos embutidos (apriete n.º T20).
6. Apriete los cuatro tornillos de fijación restantes (el par de los tornillos es n.º T15) de los carriles de conexión en la caja de 24C.



4.1 Conformidad UE de los altavoces (símbolo CE)

Esta declaración se aplica a:

d&b Z1700 Altavoz 24C

d&b Z1710 Altavoz 24C-E

fabricados por d&b audiotechnik GmbH & Co. KG.

Se incluyen todas las versiones de producción de estos tipos, siempre y cuando se correspondan a la versión técnica original y no se hayan sometido a posteriores diseños o modificaciones electromecánicas.

Por el presente documento declaramos que dichos productos están en conformidad con las disposiciones de las directivas respectivas de la UE, incluyendo todas las enmiendas aplicables.

La declaración detallada está disponible por solicitud y se puede pedir a d&b o descargar desde el sitio web de d&b en www.dbaudio.com.



4.2 Declaración RAEE/WEEE (Eliminación)

La eliminación de residuos procedentes de equipamiento eléctrico y electrónico al final de su vida útil debe realizarse por separado de los residuos normales.

Elimine los residuos de este producto conforme a las normativas nacionales o los acuerdos contractuales respectivos. Si tiene alguna duda respecto a la eliminación de este producto, póngase en contacto con d&b audiotechnik.

WEEE-Reg.-Nr. DE: 13421928

