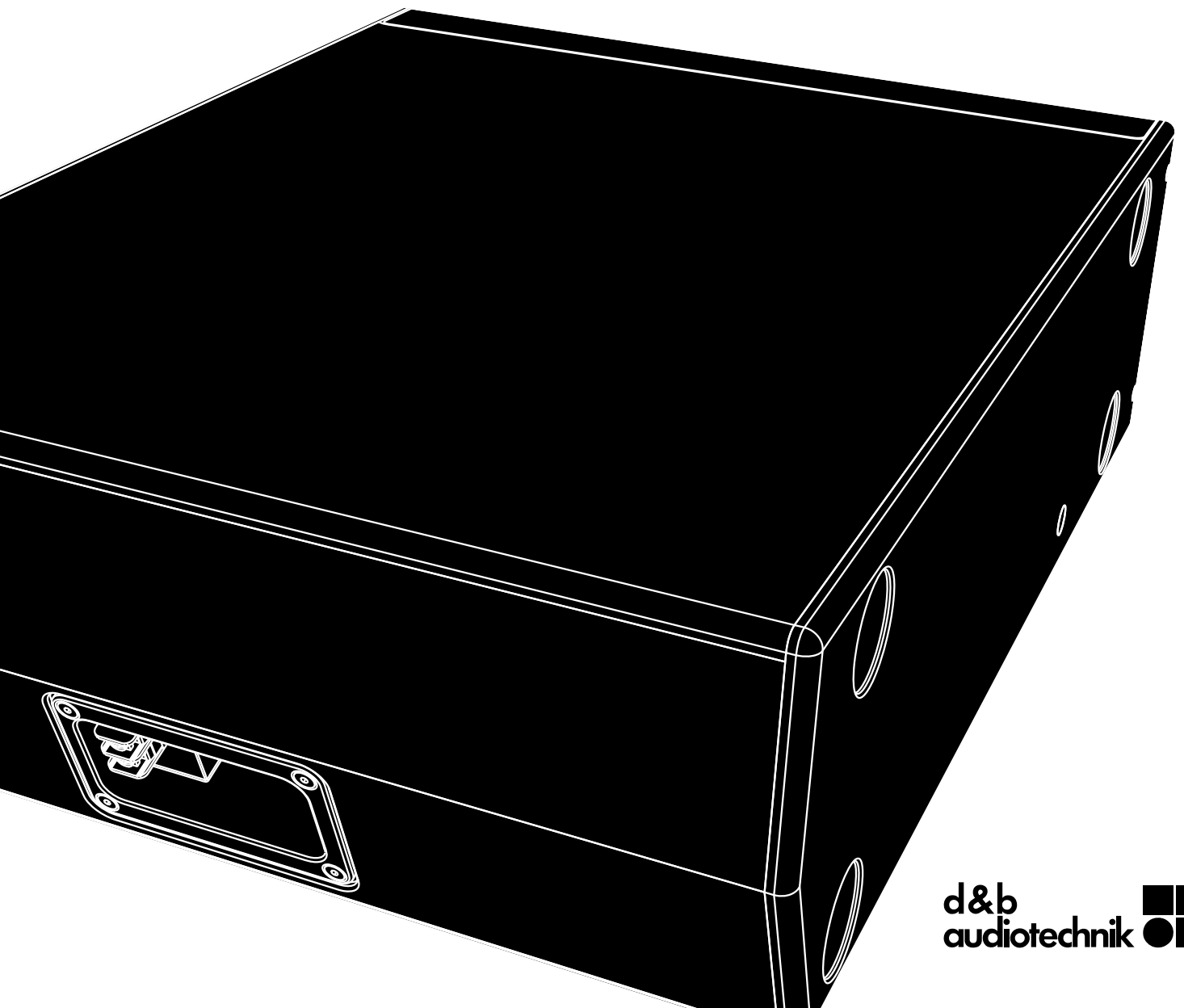


# B

**Bi8-SUB**  
**Manual 1.1 es**



## **Información general**

Bi8-SUB Manual

Versión: 1.1 es, 05/2019, D2728.ES .01

Copyright © 2019 by d&b audiotechnik GmbH; reservados todos los derechos.

**Guarde este manual cerca del producto o en un lugar seguro para que esté disponible para futuras consultas.**

Le recomendamos que consulte periódicamente las versiones más recientes del manual en el sitio web de d&b.

Si revende este producto, no olvide entregar este manual al nuevo cliente.

Si es un proveedor de productos de d&b, llame la atención de sus clientes sobre los manuales correspondientes e inclúyalos con los sistemas. Si para este fin necesita manuales adicionales, solicítelos a d&b.

d&b audiotechnik GmbH  
Eugen-Adolf-Strasse, D-71522 Backnang, Alemania  
T +49-7191-9669-0, F +49-7191-95 00 00

<b>1</b>	<b>Precauciones de seguridad</b> .....	<b>4</b>
1.1	Información relativa al uso de altavoces.....	4
<b>2</b>	<b>Altavoz Bi8-SUB</b> .....	<b>5</b>
2.1	Descripción del producto.....	5
2.2	Conexiones.....	5
2.3	Funcionamiento.....	7
2.3.1	Ajustes del controlador.....	8
2.4	Especificaciones técnicas.....	8
<b>3</b>	<b>Declaraciones del fabricante</b> .....	<b>9</b>
3.1	Conformidad UE de los altavoces (símbolo CE).....	9
3.1.1	Declaración RAEE/WEEE (Eliminación).....	9

## 1.1 Información relativa al uso de altavoces

### Riesgo potencial de daño personal

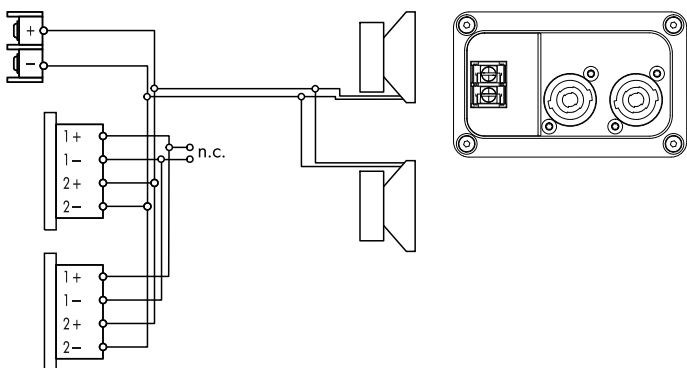
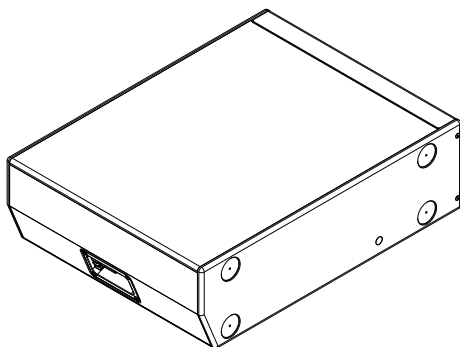
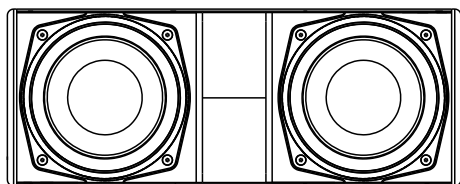
Nunca permanezca cerca de altavoces que funcionan a un nivel alto. Los sistemas de altavoces profesionales pueden causar niveles de presión acústica perjudiciales para la salud humana. Es probable que niveles de sonido no críticos (desde aprox. 95 dB SPL) puedan causar lesiones auditivas si las personas se exponen durante un largo período de tiempo.

Para prevenir accidentes cuando instale altavoces sobre el suelo o volados, tenga en cuenta lo siguiente:

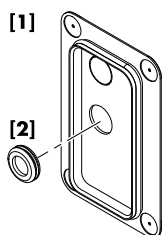
- Cuando coloque los altavoces o los soportes de los altavoces, compruebe que se sitúan sobre una superficie firme. Si coloca varios sistemas uno sobre otro, utilice correas de sujeción para fijarlos contra movimientos.
- Utilice exclusivamente accesorios que d&b haya comprobado y aprobado para instalaciones permanentes y aplicaciones portátiles. Ponga atención a la aplicación correcta y a la capacidad de carga máxima de los accesorios como se detalla en nuestras "Instrucciones de montaje" específicas o en los "Manuales de sistemas volados y rigging".
- Compruebe que todos los accesorios metálicos, anclajes y fijaciones adicionales que se utilizarán para la instalación permanente o la aplicación portátil son del tamaño y el factor de seguridad de la carga adecuados. Preste atención a las instrucciones de los fabricantes y a las instrucciones relevantes de seguridad.
- Compruebe regularmente las cajas y los accesorios de los altavoces por si presentan signos visibles de desgaste o deterioro, y sustitúyalos cuando sea necesario.
- Compruebe regularmente todos los pernos que soportan carga en los dispositivos de montaje.

### Riesgo potencial de daño material

Los altavoces producen un campo magnético estático incluso si están desconectados o no se utilizan. Por lo tanto, cuando instale y transporte altavoces compruebe que no están cerca de equipos y objetos que pueden quedar afectados o dañados por un campo magnético externo. Generalmente es suficiente una distancia de 0.5 m (1.5 ft) para soportes de datos magnéticos (disquetes, cintas de audio y vídeo, tarjetas bancarias, etc.); una distancia de más de 1 m (3 ft) puede ser necesaria para PCs y monitores de vídeo.



Cables del conector



Cubierta protectora y pasacables de goma

### 2.1 Descripción del producto

El Bi8-SUB es un subwoofer activo y compacto de alto rendimiento.

La caja aloja dos motores de bajas frecuencias (LF) de 6.5" con imanes de ferrita en un diseño bass-reflex. Su respuesta de frecuencia se extiende desde 43 Hz a 170 Hz/125 Hz.

La caja está hecha de contrachapado con un acabado de pintura resistente a impactos. La parte frontal de la caja del altavoz está protegida por una rejilla metálica rígida y una espuma transparente acústicamente.

Se incorporan dos inserciones roscadas M8, una en cada panel lateral, para permitir el acoplamiento de un soporte horizontal específico. Las roscas están cubiertas por tapones simulados del color de la caja. Esos tapones deberán quitarse antes de montar los accesorios.

El panel inferior y un panel lateral están equipados con cuatro entrantes circulares que aceptan las patas de goma incluidas. Si es necesario, las patas de goma se pueden montar para impedir el movimiento de la caja y proteger el panel correspondiente contra arañazos.

### 2.2 Conexiones

La caja está provista con un par de conectores NL4 M y un bloque de terminal roscado de dos polos (ST). Los cuatro pines de ambos conectores NL4 están cableados en paralelo. La caja utiliza las asignaciones de pines 2+/2-. Los pines 1+/1- se asignan a las cajas de rango completo.

Los equivalentes de los pines de los conectores aplicables se enumeran en la tabla siguiente.

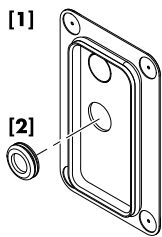
NL4 M	1+	1-	2+	2-
ST	n.d.	n.d.	+	-

### d&b LoadMatch

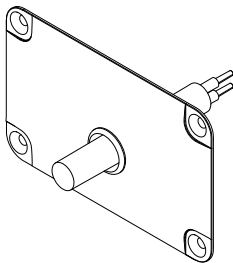
Con la plataforma del amplificador d&b de cuatro canales, la función LoadMatch permite que el amplificador compense eléctricamente las propiedades del cable del altavoz que se utiliza sin necesidad de un hilo activo adicional. Para los altavoces aplicables, LoadMatch es, por tanto, independiente del tipo de conector que se utiliza.

### Conexión de cable fijo

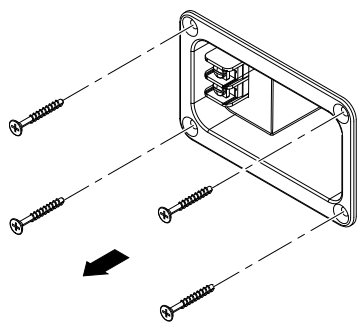
El altavoz Bi8-SUB se entrega con una cubierta protectora [1] y un pasacables de goma que pasa por [2]. Para el funcionamiento en interiores, estos elementos se pueden utilizar para ocultar el panel de conectores, si es necesario. Para el funcionamiento en exteriores sin protección, el panel de conectores debe cubrirse, es decir, ambos elementos deben utilizarse para conseguir un grado IP de protección de IP34.



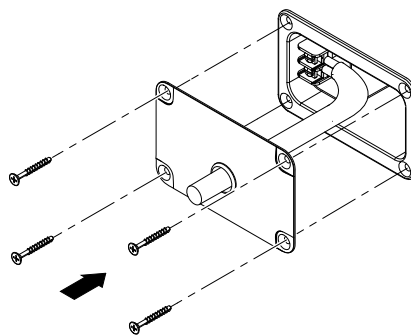
**Paso 1**



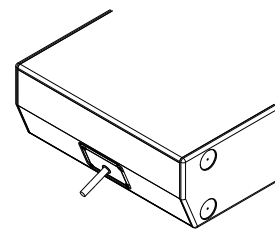
**Paso 2**



**Paso 3**

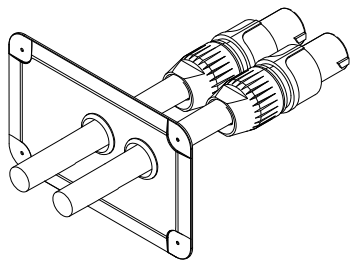


**Paso 4/5**



**Paso 6**

### Instalación de la conexión de cable fijo



**Conexión del cable NL4 con cubierta protectora [1]**

Para instalar la conexión de cable fijo, proceda como sigue:

**Herramientas necesarias:** Destornillador Philips (n.º PH2).

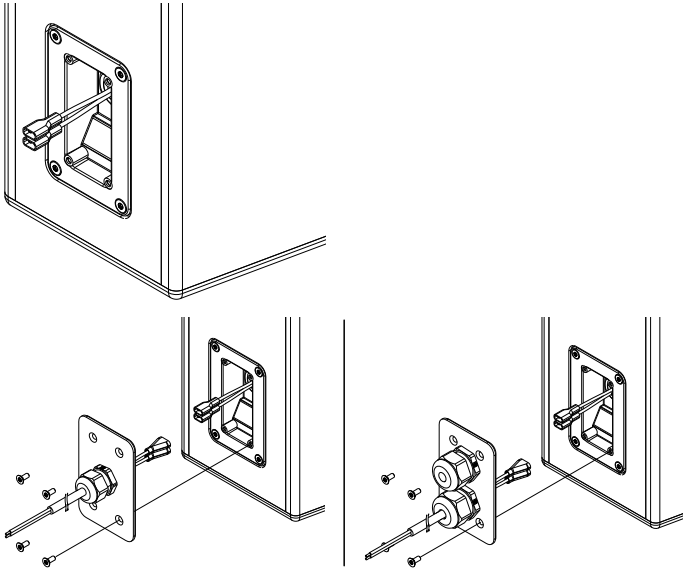
1. Extraiga la apertura prepunzonada de la cubierta protectora [1] y conecte el pasacables de goma [2] como corresponda.
2. Inserte el cable de conexión a través del pasacables de goma.
3. Quite los cuatro tornillos del panel de conectores.
4. Conecte los hilos del cable al terminal roscado.  
⇒ ¡Respete la polaridad correcta!
5. Desplace la cubierta protectora hacia el panel de conectores hasta que encaje en su sitio.
6. Finalmente, fije la cubierta protectora con el panel de conectores con todos los tornillos.

### Conexión NL4 con cubierta protectora

**Nota:** Para esta opción, deben utilizarse los conectores tipo NL4FC de Neutrik.

La cubierta protectora está equipada con dos aberturas prepunzonadas para permitir la conexión en cadena del altavoz.

Para utilizar la conexión NL4 siga el mismo procedimiento que se ha descrito en el apartado anterior.



**Conector tipo Faston, PG simple macho (estándar), PG doble (opcional)**

### Opción WR (resistencia a las inclemencias meteorológicas)

Varios altavoces de d&b están disponibles en opciones especiales adecuadas para diferentes tipos de aplicaciones de instalación y condiciones ambientales. Las opciones siguientes están disponibles para el altavoz Bi8-SUB:

- Resistencia a las inclemencias meteorológicas (WR): Esta opción es adecuada para el uso en exteriores. Las cajas incorporan un acabado de color negro para la protección contra impactos e inclemencias meteorológicas de tipo PCP (protección de poliurea de la caja).
- Resistencia al agua de mar (SWR): Esta opción es adecuada para el uso en exteriores, especialmente en entornos húmedos y ácidos o salados.

Las cajas WR están equipadas con un panel de conectores ranurado que incluye un conector tipo Faston (2 x 6.3 mm, hembra). Se incluye una cubierta protectora que acepta pasos de cable PG simple o doble (tipo PG13.5 para diámetros de cable de 6 - 12 mm), como se muestra en este gráfico.

Para instalar el cable de conexión fijo, proceda como sigue:

**Herramientas necesarias:** Destornillador (#T20).

**Nota:** Observe la polaridad correcta del cable Marrón (+) / Azul (-).

1. Inserte el cable de conexión a través del roscado del PG y conecte el conector macho al conector hembra.
2. Desplace la cubierta protectora hacia el panel de conectores hasta que encaje en su sitio.
3. Fije la cubierta protectora al panel de conectores mediante los cuatro tornillos embutidos.

## 2.3 Funcionamiento

### ¡AVISO!

Los altavoces de d&b solo deben funcionar con un amplificador de d&b correctamente configurado porque, en caso contrario, existe el riesgo de dañar los componentes del altavoz.

### Amplificadores aplicables de d&b:

10D/30D/D20/D80/D6.

<b>Modo(s) de salida del amplificador:</b> Dual Channel o Mix TOP/SUB		
<b>Aplicación</b>	<b>Configuración</b>	<b>Cajas por canal</b>
<b>Bi8-SUB</b>	B8-SUB	2

### 2.3.1 Ajustes del controlador

Para el ajuste acústico, se puede seleccionar el modo 100 Hz.

#### Modo 100 Hz

Se puede usar si las cajas Bi8-SUB accionados activamente se utilizan como complemento de cajas TOP que funcionan en modo full range, p. ej. en un sistema de sonido distribuido. El modo de 100 Hz también se puede utilizar para compensar los efectos de la conexión cercana entre Bi8-SUB y cajas TOP que funcionan en modo CUT.

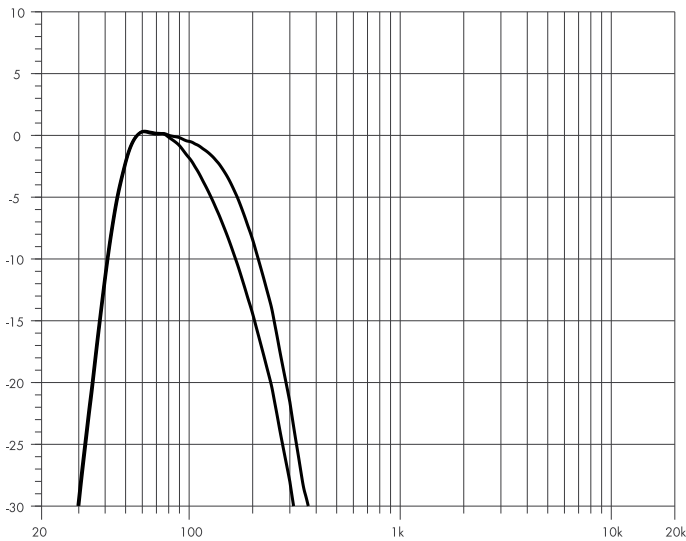
### 2.4 Especificaciones técnicas

#### Datos del sistema

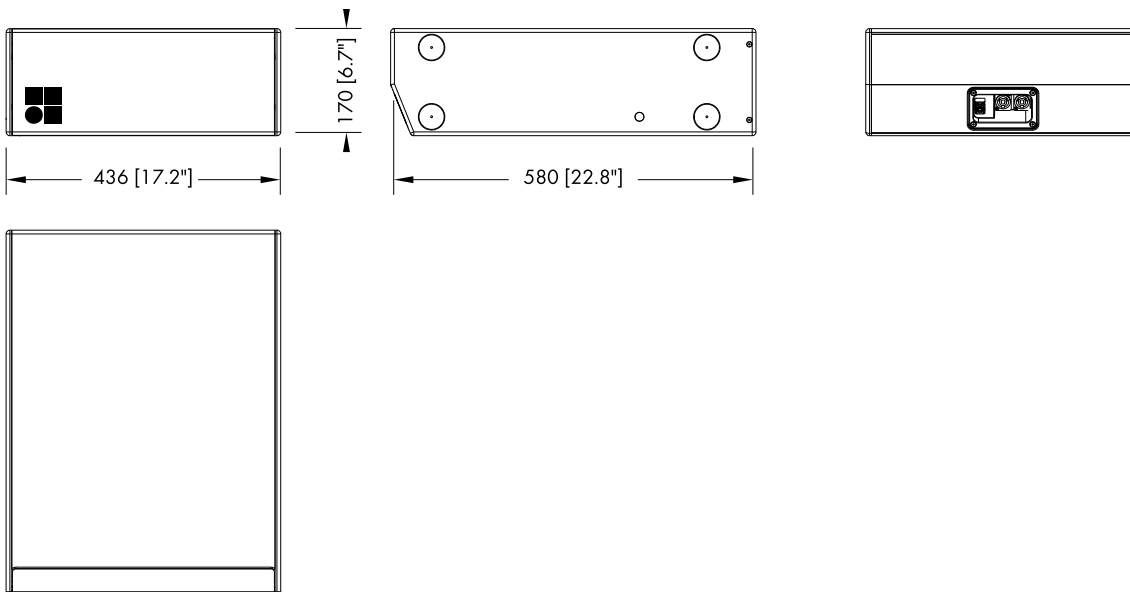
Respuesta de frecuencia (-5 dB estándar) .....	43 Hz - 170 Hz
Respuesta de frecuencia (-5 dB modo 100 Hz) .....	43 Hz - 125 Hz
Máx. presión acústica (1 m, campo libre) .....	
con 10D/D6 .....	120 dB
con 30D/D20 .....	122 dB
con D80 .....	122 dB
..... (pico máx. SPL, señal de prueba: ruido rosa con factor de cresta de 4)	

#### Datos del altavoz

Impedancia nominal .....	8 ohmios
Manejo de potencia (RMS/pico 10 ms) .....	200/800 W
Componentes .....	2 x 6.5" motores con imán de ferrita
Conexiones .....	2 x NL4 M
.....	1 x terminal roscado (ST - hasta 4 mm <sup>2</sup> /AWG 11)
.....	Opción WR: Conector tipo Faston 2 x 6.3 mm, hembra
Asignaciones de pines .....	NL4 M: 2+/2-
.....	Opción WR: marrón +/- azul -
Peso .....	17 kg (37.5 lb)



Respuesta de frecuencia de Bi8-SUB, modos estándar y 100 Hz



Dimensiones de la caja del Bi8-SUB en mm [pulg.]





### 3.1 Conformidad UE de los altavoces (símbolo CE)

Esta declaración se aplica a los altavoces siguientes:

#### **d&b Bi8-SUB loudspeaker, Z0631**

fabricados por d&b audiotechnik GmbH.

Se incluyen todas las versiones de producción de estos tipos, siempre y cuando se correspondan a la versión técnica original y no se hayan sometido a ulteriores diseños o modificaciones electromecánicas.

Por el presente documento declaramos que dichos productos están en conformidad con las disposiciones de las directivas respectivas de la UE, incluyendo todas las enmiendas aplicables.

La declaración detallada está disponible por solicitud y se puede pedir a d&b o descargar desde el sitio web de d&b en [www.dbaudio.com](http://www.dbaudio.com).

#### **3.1.1 Declaración RAEE/WEEE (Eliminación)**

La eliminación de residuos procedentes de equipamiento eléctrico y electrónico al final de su vida útil debe realizarse por separado de los residuos normales.

Elimine los residuos de este producto conforme a las normativas nacionales o los acuerdos contractuales respectivos. Si tiene alguna duda respecto a la eliminación de este producto, póngase en contacto con d&b audiotechnik.



